

PLACAS DE COMANDO E SINALIZAÇÃO PARA CP-8000 SPEED E CP-8000 V-12

MODELOS PLC-REC
PLC-COM E PLC-SIN



MANUAL DE INSTALAÇÃO



ATENÇÃO !
LEIA TODAS AS INSTRUÇÕES DO MANUAL
ANTES DE INSTALAR ESTE EQUIPAMENTO.

INDÚSTRIA
BRASILEIRA



www.atdshelter.com.br

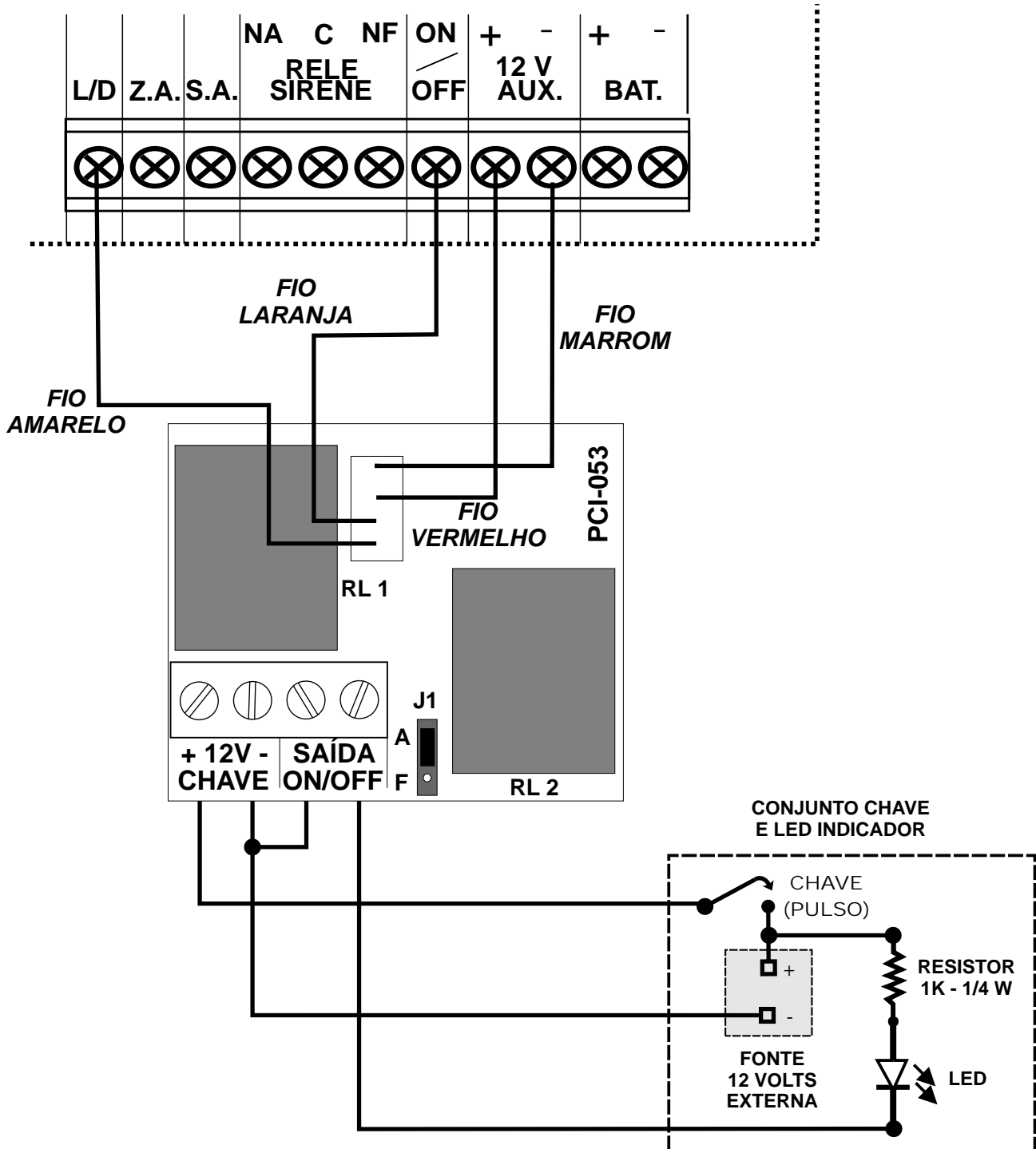
ABRIL / 2015
MAN-071

PLC-COM

PLACA DE COMANDO À DISTÂNCIA PLC-COM (PCI-053) UTILIZADA PARA ATIVAR/DESATIVAR O ELETRIFICADOR. NESTE CASO A SAÍDA ON/OFF É UTILIZADA PARA SINALIZAÇÃO DE INDICAÇÃO DO ESTADO DO ELETRIFICADOR (ATIVADO OU DESATIVADO).

O JUMPER J1 SELECIONA O CONTATO A SER UTILIZADO DO RELÉ 2 (RL 2), QUE POR SUA VEZ É COMANDADO PELA SAÍDA ON/OFF DO ELETRIFICADOR.

NO BORNE, A ENTRADA “ + 12V - ” DEVE RECEBER UM PULSO DE TENSÃO 12 VOLTS PARA ACIONAR O RELÉ RL 1, QUE POR SUA VEZ ACIONA A ENTRADA LIGA/DESLIGA DO ELETRIFICADOR.



JUMPER DE SELEÇÃO DOS CONTATOS DE RELÉ

J1
 A NO BORNE “SAÍDA ON/OFF” OS CONTATOS DO RELÉ ESTÃO NORMALMENTE ABERTOS E FECHAM QUANDO A SAÍDA FOR ATIVADA.
 F

J1
 A NO BORNE “SAÍDA ON/OFF” OS CONTATOS DO RELÉ ESTÃO NORMALMENTE FECHADOS E ABREM QUANDO A SAÍDA FOR ATIVADA.
 F

PLC-REC

A INSTALAÇÃO DA PLACA RECEPTORA PLC-REC DEVE SER REALIZADA COM O ELETRIFICADOR SEM ALIMENTAÇÃO E COM O JUMPER "SERVIÇO" ABERTO.

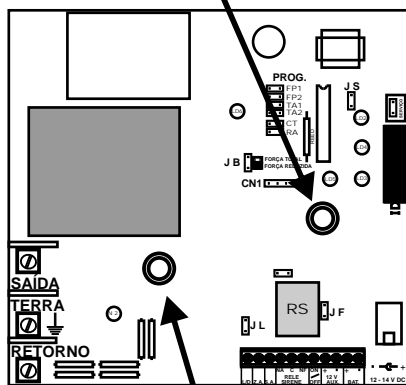
NO MODELO CP-8000 SPEED, PARA INSTALAR A PLACA RECEPTORA DEVE-SE RETIRAR O SUPORTE DO IMÃ PRESO AO TAMBOR DA CHAVE LIGA/DESLIGA, DESROSQUEANDO-O NO SENTIDO ANTI-HORÁRIO.

A PLACA RECEPTORA PLC-REC PODE ARMAZENAR ATÉ 100 TRANSMISSORES DO TIPO LEARNING CODE - 433 Mhz. PARA PROGRAMAR OS CONTROLES SIGA AS INSTRUÇÕES ABAIXO:

- 1- RETIRE A BORRACHA AMARELA DE FIXAÇÃO DA PLACA DE CIRCUITO IMPRESSO DO ELETRIFICADOR E FIXE-A NO POSTE INDICADO NA FIGURA 1, EM SEGUIDA ENCAIXE A PLACA RECEPTORA NOS CONECTORES INDICADOS NA FIGURA 2.
- 2- LIGUE A ALIMENTAÇÃO DO ELETRIFICADOR, O LED AMARELO DA PLACA DO ELETRIFICADOR IRÁ ACENDER (APÓS ALGUM TEMPO O LED VERMELHO "CERCA" TAMBÉM), IGNORE ESTE FATO.
- 3- PRESSIONE E SOLTE O BOTÃO J1 DA PLACA PLC-REC (FIGURA 3), O LED VERDE ABAIXO DA MESMA DEVERÁ ACENDER, INDICANDO QUE A JANELA DE PROGRAMAÇÃO FOI ABERTA (PERMANECE ABERTA POR 10 SEGUNDOS APÓS O BOTÃO SER PRESSIONADO).
- 4- COM O LED VERDE DA PLACA AINDA ACESO, PRESSIONE O BOTÃO DO CONTROLE A SER PROGRAMADO, O LED DA PLACA RECEPTORA IRÁ PISCAR POR +/- 2 SEGUNDOS E DEPOIS APAGAR, INDICANDO QUE O CONTROLE FOI CADASTRADO E A JANELA DE PROGRAMAÇÃO FOI FECHADA.
- 5- REPITA OS PASSOS 3 E 4 PARA CADA CONTROLE A SER CADASTRADO. NO FINAL DA PROGRAMAÇÃO, TESTE O FUNCIONAMENTO DOS CONTROLES PROGRAMADOS OBSERVANDO O LED AMARELO DO ELETRIFICADOR. PARA SUA SEGURANÇA, RECOLOQUE O JUMPER "SERVIÇO" APENAS QUANDO O LED AMARELO DA PLACA DO ELETRIFICADOR ESTIVER APAGADO.

OBS - O CADASTRAMENTO DE NOVOS CONTROLES NÃO ELIMINA O CADASTRO DOS ANTERIORES, PARA APAGAR ("ZERAR") TODOS OS CADASTROS ANTERIORES, PRESSIONE A TECLA J1 POR 7 SEGUNDOS, O LED IRÁ PISCAR RAPIDAMENTE, INDICANDO O DESCADASTRAMENTO.

RETIRE A
BORRACHA
DESTE PONTO



RETIRE A TAMPÁ DE PROTEÇÃO E
COLOQUE A BORRACHA NESTE PONTO

FIGURA 1

CONECTORES
DE ENCAIXE

JUMPER DE
SERVIÇO

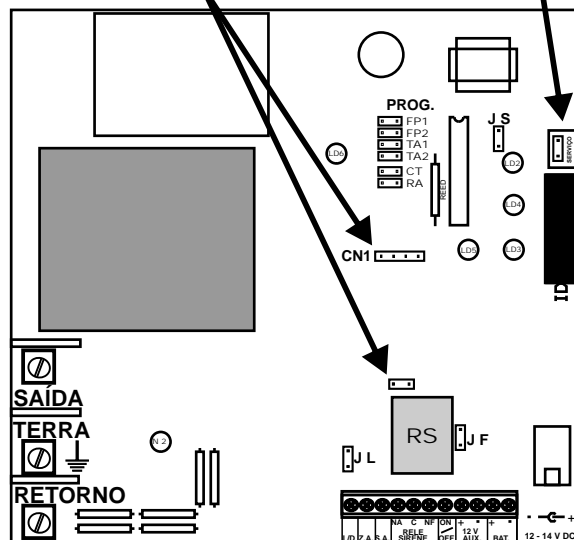
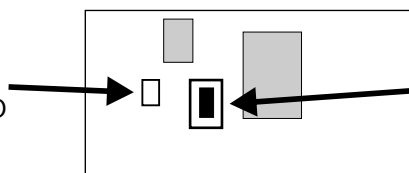


FIGURA 2

LED INDICADOR
DE PROGRAMAÇÃO



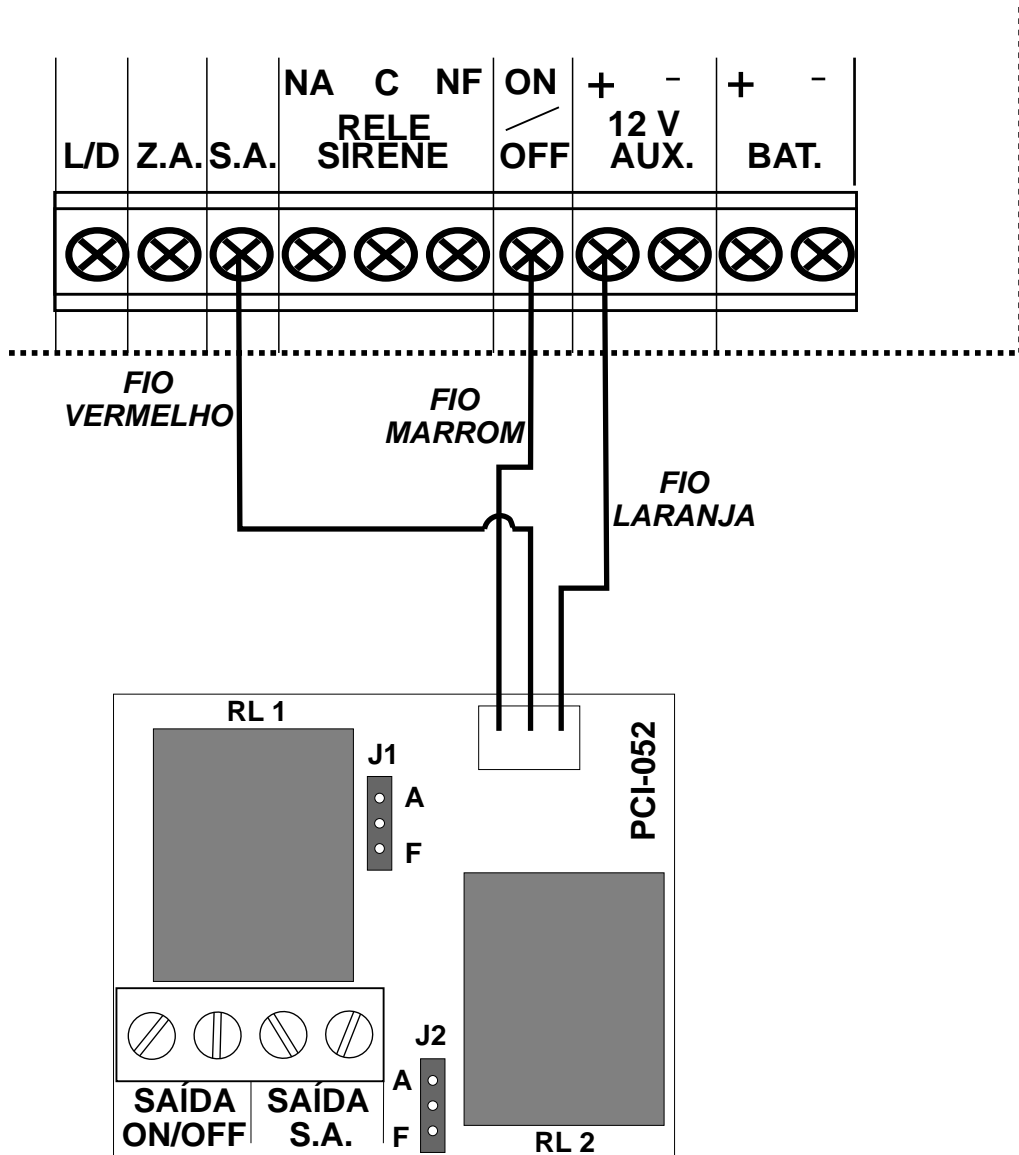
BOTÃO DE PROGRAMAÇÃO J1

FIGURA 3

PLC-SIN

SAÍDAS “S.A.” E “ON/OFF” INTERLIGADAS A UMA CENTRAL DE ALARME OU OUTROS EQUIPAMENTOS DISTANTES A MAIS DE 20 METROS DE FIO DO ELETRIFICADOR E UTILIZANDO UMA PLACA DE SINALIZAÇÃO À DISTÂNCIA PLC-SIN (PCI-052).

O JUMPER J1 SELECIONA O CONTATO A SER UTILIZADO DO RELÉ 1 (RL 1), QUE POR SUA VEZ É COMANDADO PELA SAÍDA ON/OFF DO ELETRIFICADOR. O JUMPER J2 SELECIONA O CONTATO A SER UTILIZADO DO RELÉ 2 (RL 2), QUE POR SUA VEZ É COMANDADO PELA SAÍDA S.A. DO ELETRIFICADOR.



JUMPERS DE SELEÇÃO DOS CONTATOS DE RELÉ

J1
 A NO BORNE “SAÍDA ON/OFF” OS CONTATOS DO RELÉ ESTÃO NORMALMENTE FECHADOS E ABREM QUANDO A SAÍDA FOR ATIVADA.
 F

J2
 A NO BORNE “SAÍDA S.A.” OS CONTATOS DO RELÉ ESTÃO NORMALMENTE FECHADOS E ABREM QUANDO A SAÍDA FOR ATIVADA.
 F

J1
 F NO BORNE “SAÍDA ON/OFF” OS CONTATOS DO RELÉ ESTÃO NORMALMENTE ABERTOS E FECHAM QUANDO A SAÍDA FOR ATIVADA.
 A

J2
 F NO BORNE “SAÍDA S.A.” OS CONTATOS DO RELÉ ESTÃO NORMALMENTE ABERTOS E FECHAM QUANDO A SAÍDA FOR ATIVADA.
 A