

A placa temporizadora TEMP - 01 tem sua aplicação voltada ao acionamento de fechaduras eletromagnéticas ou eletromecânicas por um tempo pré-programado de 2 a 128 segundos ( com passos de 2 em 2 segundos ), porém pode ser utilizada em diversas outras aplicações onde uma temporização seja necessária. A seguir apresentamos um descritivo completo de seu funcionamento.

## - ALIMENTAÇÃO

A placa TEMP- 01 deve ser alimentada por uma tensão D.C. entre 12,0 e 14,0 volts. No caso da tensão de alimentação cair para um valor inferior a 11,4 volts (+/- 5%) o buzzer passará a emitir “bips” em intervalos de aproximadamente 5 segundos. Esta função pode ser utilizada para indicação de bateria fraca.

## - ENTRADA DE SENSORES

Para acionamento do temporizador pode-se utilizar tanto sensores de contatos N.F. (Normalmente Fechados) ou sensores de contatos N.A. (Normalmente Abertos), sendo que estes devem ser sempre interligados entre a entrada de sensor selecionada e o “-” da entrada de alimentação 12 volts (Conforme exemplificado nas figuras 3 e 4). Caso a entrada de sensor N.F. não seja utilizada, no ato da instalação a mesma deve ser interligada com um fio ao borne “ - ” da entrada 12 volts ( vide figura 5 ).

## - RELÉ DE SAÍDA TEMPORIZADA ( RELÉ RL 1 )

O relé RL 1 será acionado quando uma das entradas de sensor for ativada e permanecerá nesta condição pelo tempo programado no conjunto de jumpers SW1. Esta programação é apresentada na tabela 1. É importante salientar que o relé RL 1 pode ser acionado tanto pela entrada de sensor N.A. como pela entrada N.F., ou seja, pode-se instalar simultaneamente na mesma placa os dois tipos de sensores. A contagem de tempo tem sempre como início o primeiro acionamento de qualquer um dos sensores, ou seja, numa programação de tempo para 30 segundos o relé atraca no primeiro acionamento de um dos sensores, caso ocorra outro acionamento de qualquer um dos sensores dentro destes 30 segundos, este acionamento será ignorado.

## - RELÉ DE SAÍDA AUXILIAR ( RELÉ RL 2 )

Este relé pode ser programado para funcionar de acordo com apenas uma das 4 maneiras diferentes disponíveis, nunca ligar mais de um jumper, tal ação danifica o produto. As opções são ilustradas na figura 2 e esclarecidas a seguir:

### *A - Aviso de bateria fraca*

O relé auxiliar será acionado sempre que a tensão de alimentação da placa estiver abaixo de 11,4 volts (+/- 5%).

### *B - Repetidor do sensor N.F.*

O relé auxiliar será acionado pelo tempo de acionamento do sensor N.F.

### *C - Repetidor do sensor N.A.*

O relé auxiliar será acionado pelo tempo de acionamento do sensor N.A.

### *D - Modo “Delay”*

Após acionado um dos sensores, o relé RL 2 irá atracar por 10 segundos após decorrido o tempo programado no conjunto de jumpers SW 1.

**- AVISO DE FALTA DE ENERGIA DA REDE AC**

Quando instalada em conjunto com a fonte FC - 07 ( Fonte 12 V c.c. / 1 A ) fabricada pela ATD SHELTER e com o conector do cabo de dados conectado entre elas, a placa TEMP - 01 pode avisar quando ocorrer falta de energia elétrica da rede A.C.. Para tanto o jumper 8 do conjunto de jumpers SW1 deverá estar aberto. Este aviso de falta de A.C. será dado através do buzzer, que emitirá "bips" sonoros curtos em intervalos de aproximadamente 10 segundos. Quando alimentada por outra fonte, recomendamos que o jumper 8 seja fechado para que a função "aviso de falta de A.C." seja inibida, evitando assim que o buzzer seja continuamente acionado desnecessariamente.

**- AVISO DE BATERIA FRACA**

Quando a tensão de alimentação da placa TEMP - 01 estiver abaixo de 11,4 volts (+/- 5% ), o buzzer da placa emitirá bips sonoros curtos em intervalos de aproximadamente 5 segundos. Não é possível desativar esta função.

FIGURA 1

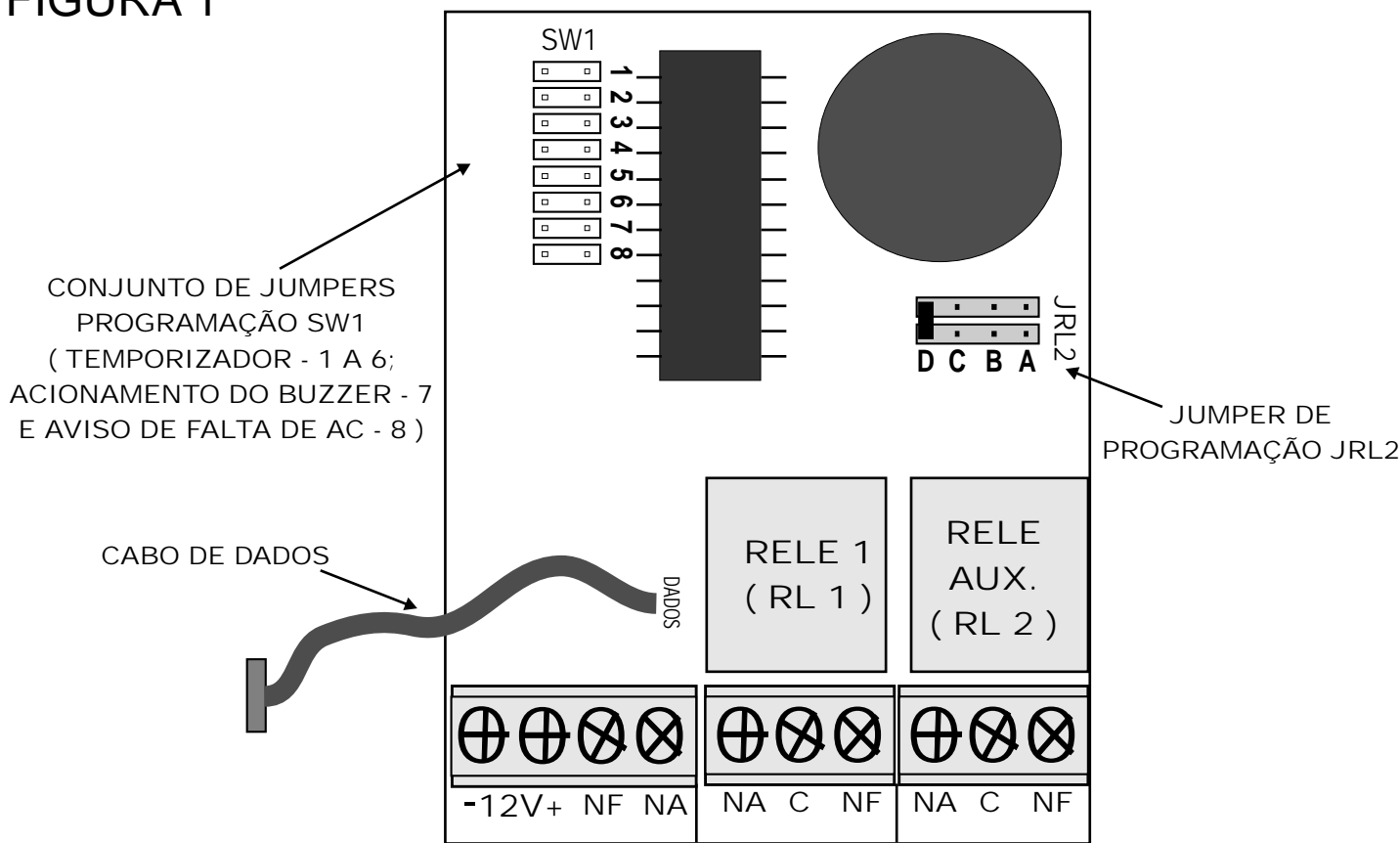
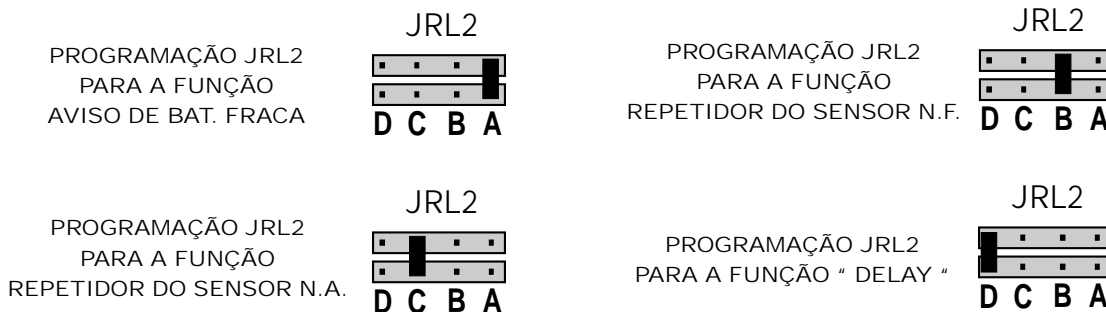


FIGURA 2



ATENÇÃO: A OPÇÃO DE PROGRAMAÇÃO DO JUMPER É ÚNICA, NÃO FECHAR MAIS DE UM JUMPER AO MESMO TEMPO.

**TABELA 1 - JUMPERS DE PROGRAMAÇÃO SW1**

= JUMPER ABERTO

= JUMPER FECHADO

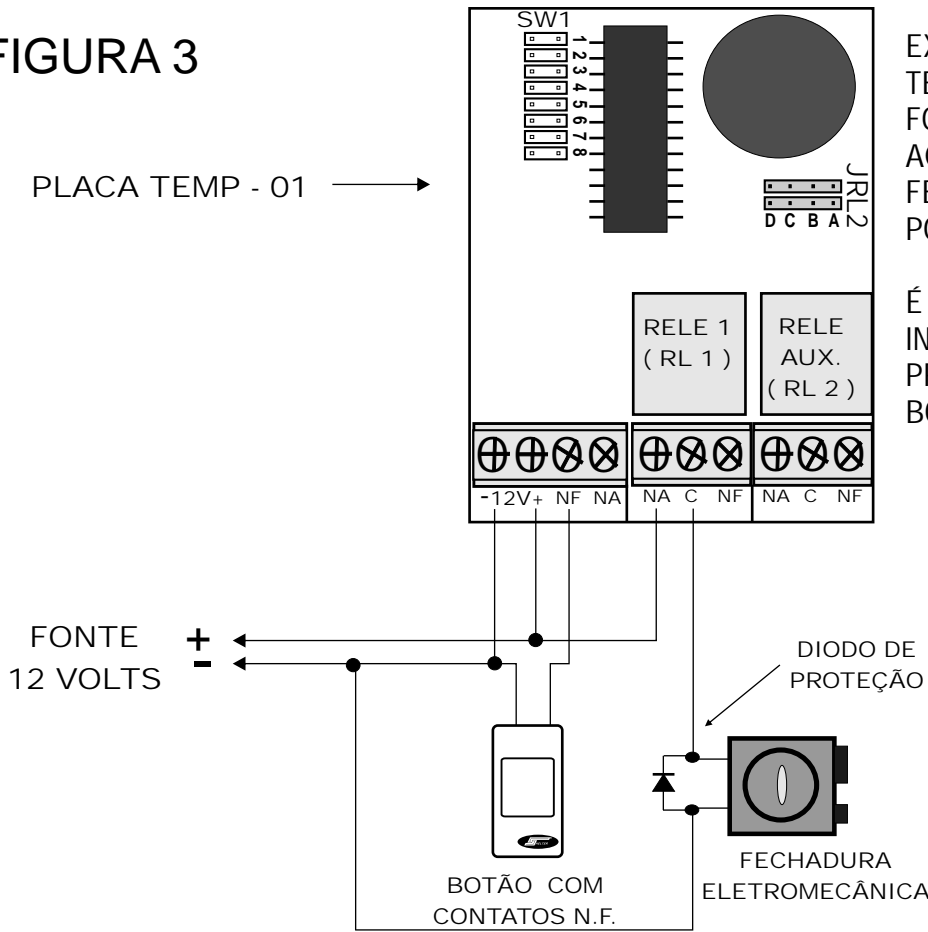
1	2	3	4	5	6	TEMPO (SEG.)
						2
						4
						6
						8
						10
						12
						14
						16
						18
						20
						22
						24
						26
						28
						30
						32
						34
						36
						38
						40
						42
						44
						46
						48
						50
						52
						54
						56
						58
						60
						62
						64

1	2	3	4	5	6	TEMPO (SEG.)
						66
						68
						70
						72
						74
						76
						78
						80
						82
						84
						86
						88
						90
						92
						94
						96
						98
						100
						102
						104
						106
						108
						110
						112
						114
						116
						118
						120
						122
						124
						126
						128

JUMPER 7	<input type="checkbox"/>	BUZZER TOCA APENAS EM CASO DE FALTA DE AC OU BATERIA FRACA
	<input checked="" type="checkbox"/>	BUZZER TOCA DURANTE O TEMPO EM QUE O RELÉ 1 ESTIVER ACIONADO
JUMPER 8	<input type="checkbox"/>	CIRCUITO DETECTOR DE FALTA DE A.C. ATIVADO
	<input checked="" type="checkbox"/>	CIRCUITO DETECTOR DE FALTA DE A.C. DESATIVADO

### FIGURA 3

PLACA TEMP - 01 →

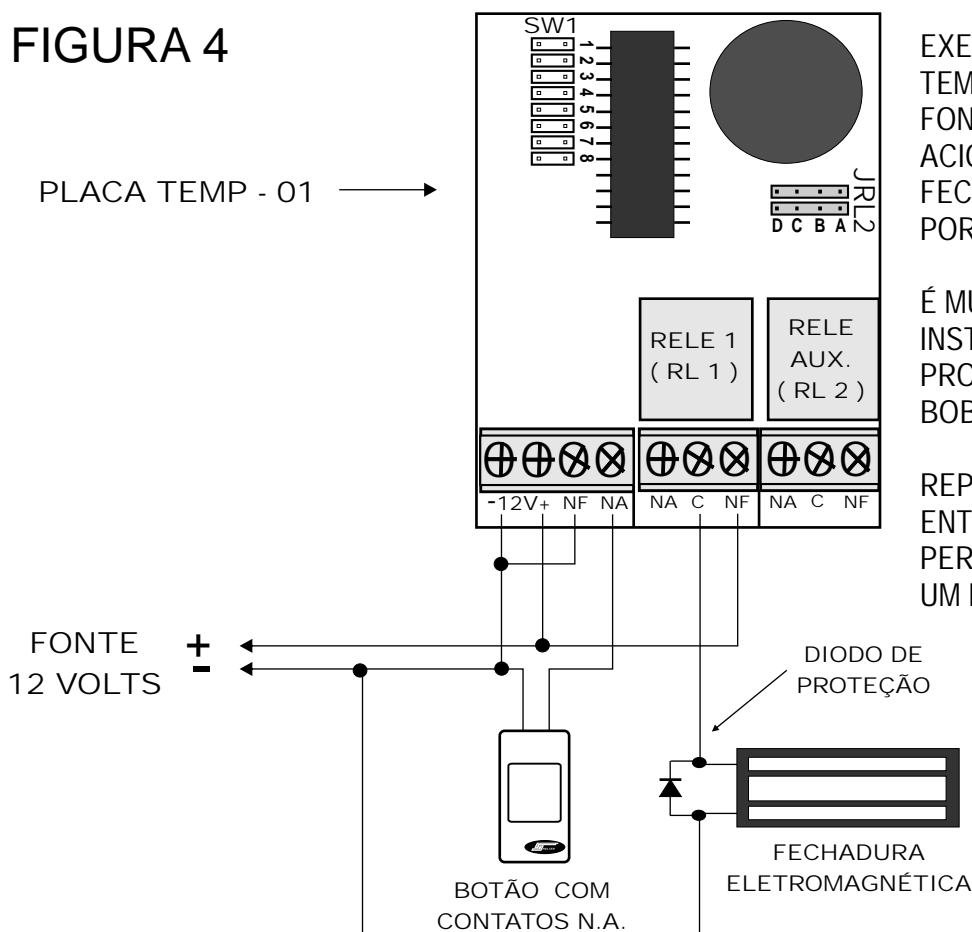


EXEMPLO DE LIGAÇÃO DA PLACA TEMP-01 ALIMENTADA POR UMA FONTE 12 VOLTS QUALQUER PARA ACIONAMENTO DE UMA FECHADURA ELETROMECAÂNICA POR UM BOTÃO DE CONTATOS N.F.

É MUITO IMPORTANTE A INSTALAÇÃO DE UM DIODO DE PROTEÇÃO EM PARALELO COM A BOBINA DA FECHADURA.

### FIGURA 4

PLACA TEMP - 01 →



EXEMPLO DE LIGAÇÃO DA PLACA TEMP-01 ALIMENTADA POR UMA FONTE 12 VOLTS PARA ACIONAMENTO DE UMA FECHADURA ELETROMAGNÉTICA POR UM BOTÃO DE CONTATOS N.A.

É MUITO IMPORTANTE A INSTALAÇÃO DE UM DIODO DE PROTEÇÃO EM PARALELO COM A BOBINA DA FECHADURA.

REPRE QUE NESTE CASO A ENTRADA DO SENSOR N.F. ESTÁ PERMANENTEMENTE LIGADA POR UM FIO AO TERMINAL " - " .